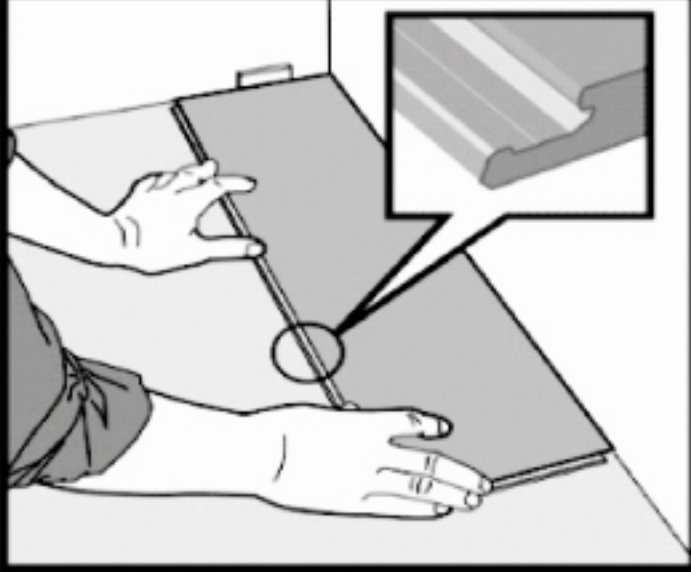
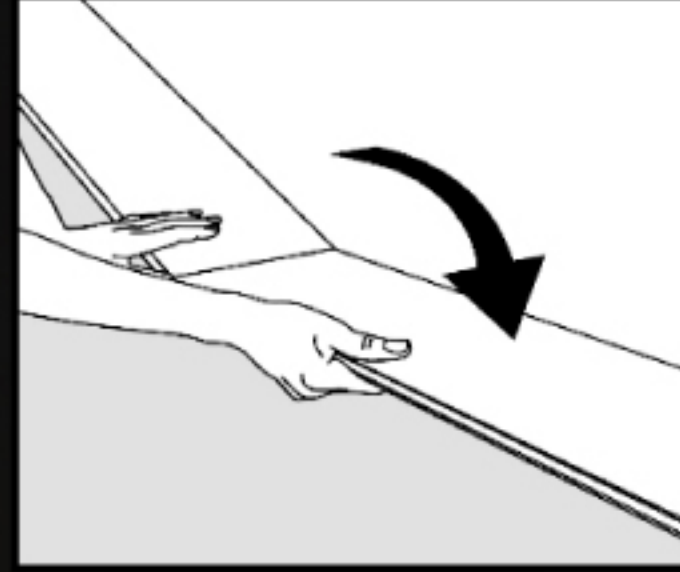


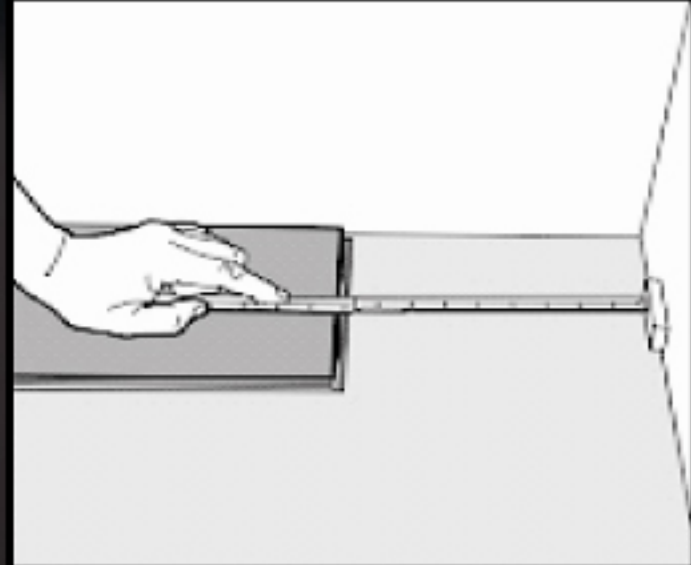
COLOCA TU MISMO



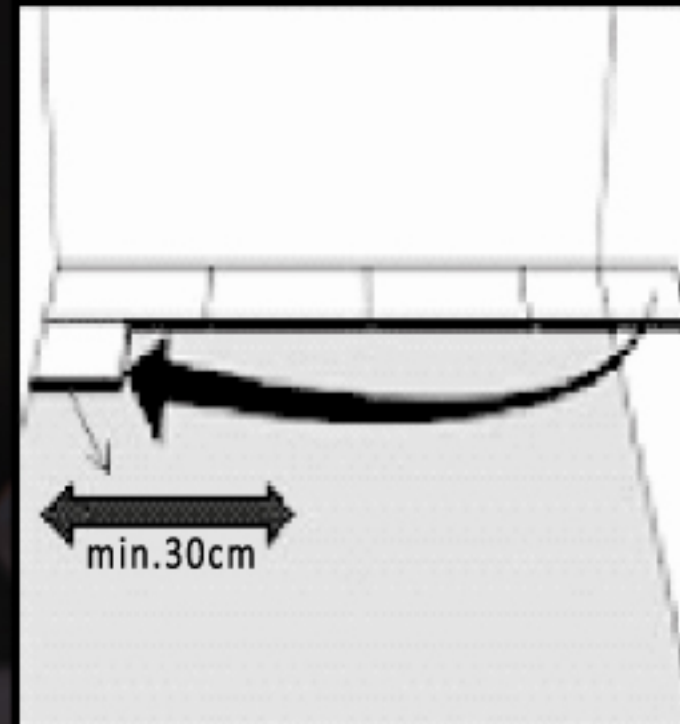
1. Instale desde la esquina de la pared, coloque el tablón contra la pared y use espaciadores para mantener la distancia entre el piso y la pared a 6 mm.



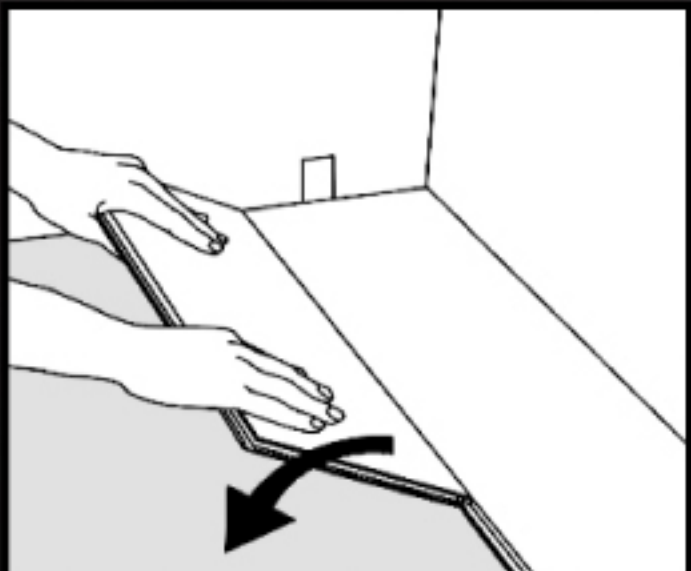
2. Segundo tablón, primera fila. Deje caer primero el tablón del lado corto y luego golpee suavemente el extremo con un mazo de goma, de modo que se trabe firmemente en el tablón anterior hasta que ambos estén a la misma altura.



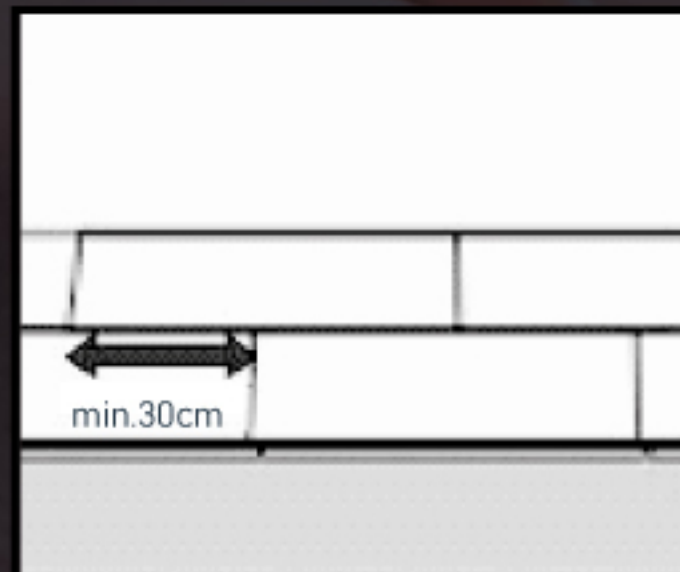
3. Al final de la primera fila, deje un espacio de expansión de 8-10 mm hasta la pared y mida la longitud del último tablón para que encaje.



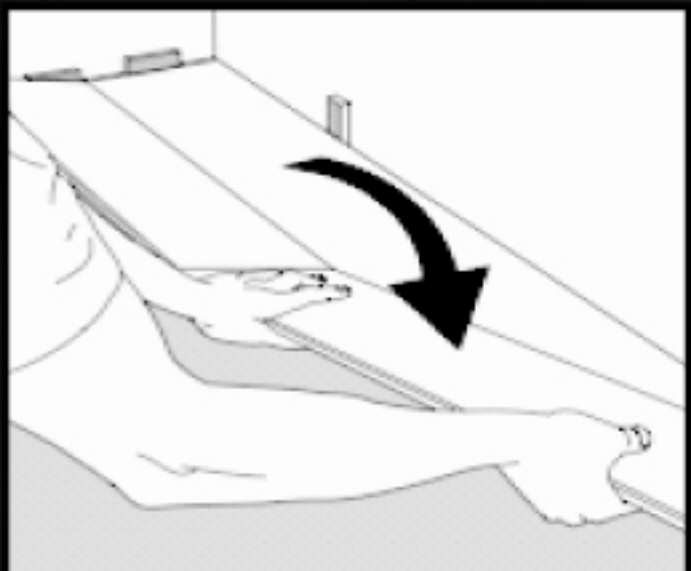
4. Comience la segunda fila con la parte cortada sobrante del último tablón de la fila anterior. Este pequeño tablón debe medir al menos 12" (30 cm). De lo contrario, corte un nuevo tablón por la mitad y utilícelo para comenzar la segunda fila. Utilice la pieza cortada de la fila anterior para comenzar la fila siguiente (si corresponde).



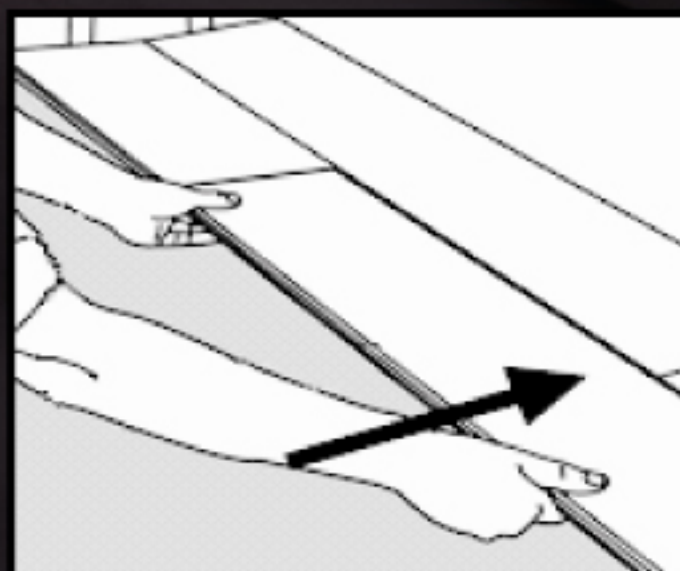
5. La segunda fila de piso y el suelo mantienen un bisel de 30° y se insertan en la fila anterior. Dóblalo hacia abajo y empújalo hacia adelante para que quede ajustado.



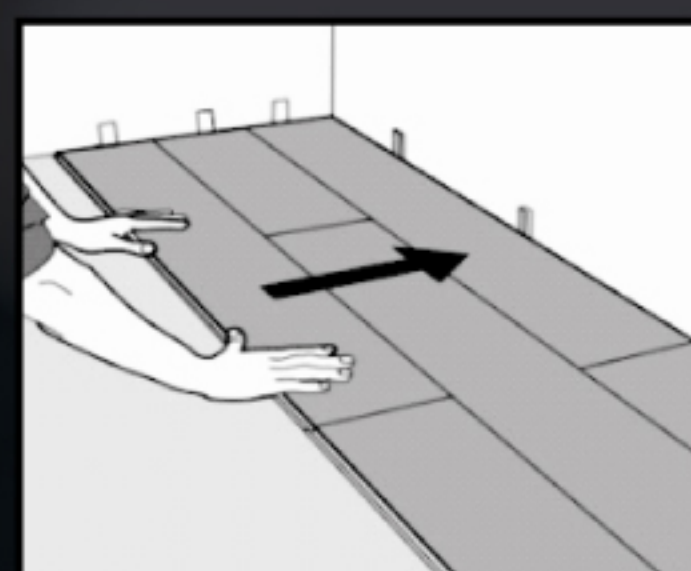
6. Las juntas de los extremos de todos los tablonos deben escalonarse a una distancia mínima de 30 cm. Asegúrese de que ambas tablas estén perfectamente alineadas. Continúe instalando la primera fila hasta llegar a la pared de la derecha.



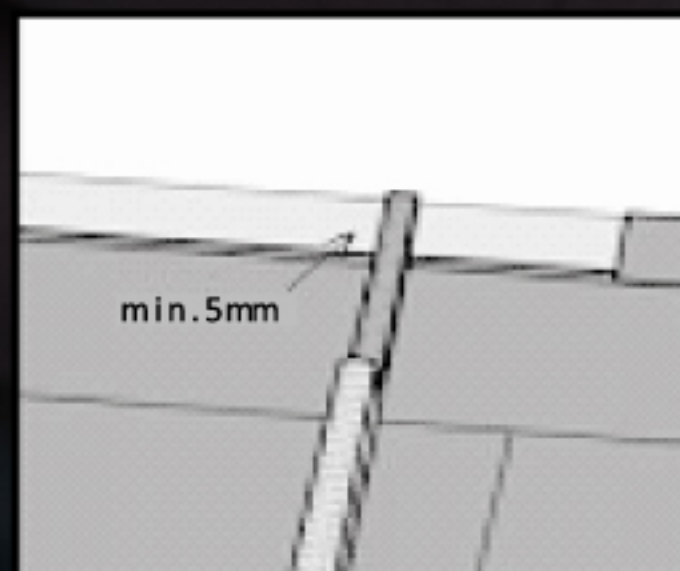
7. Haga click en el lado corto y colóquelo ajustado al extremo corto del tablón izquierdo.



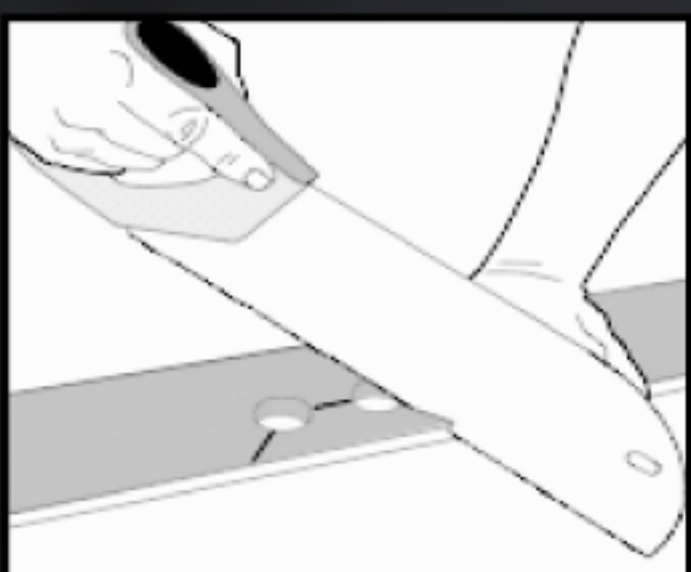
8. Luego haga click en el lado largo del tablón. Empuje el tablón hacia adelante, asegurándose de que las dos piezas estén firmemente conectadas.



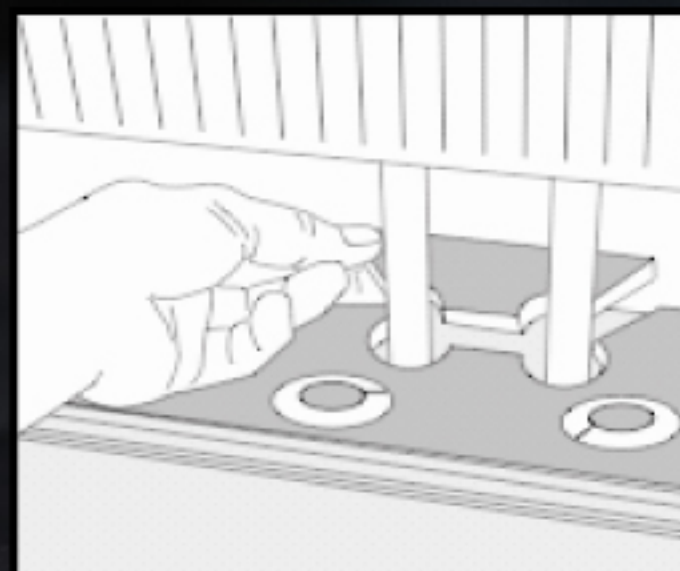
9. Después de instalar las primeras 2 o 3 filas de tablonos, se deben revisar con una línea, para asegurarse que las filas aún estén rectas. De no ser así, puede ser que la pared de partida tenga algunas irregularidades.



10. Tenga en cuenta que el tablón de la última fila debe estar al menos a 5 mm de la pared.



11. Taladre agujeros en los que haya un objeto vertical y asegúrese que los agujeros sean más grandes que el ancho del objeto.



12. Cortar el área pequeña y rellenar el lado interior.

ACABADO DE LA INSTALACIÓN

Coloque la moldura o la base de la pared, dejando un ligero espacio entre la moldura y los tablonos. Clave la moldura a la superficie de la pared, no a través del piso. En las entradas y en otras áreas donde los tablonos del piso puedan unirse con otras superficies del piso, es recomendable usar una moldura en "T" o similar para cubrir el borde expuesto pero sin pellizcar los tablonos. Deje un pequeño espacio entre los tablonos y la superficie contigua.

DESMONTAJE

Separe toda la fila levantándola delicadamente en ángulo. Para separar las tablas, déjelas planas en el suelo y deslícelas para separarlas. Si los tablonos no se separan fácilmente, puede levantarlos ligeramente (5°) al deslizarlos para separarlos.

